



LA GÉOTECHNIQUE PARTENAIRE

Agence de Marseille

Centre d'Activités Concorde

Lot 14 – 11, Avenue de Rome – ZI Les Estroublans

13127 VITROLLES

Tél : 04.42.46.08.09 Fax : 04.42.46.08.10



LA GÉOTECHNIQUE PARTENAIRE

Siège Social

9 Boulevard de l'Europe

21800 QUETIGNY LES DIJON

Tél. : 03 80 48 93 20 – Fax : 03 80 48 93 30

ETUDE GEOTECHNIQUE DE PROJET (G2PRO)

15/02606/MARSE/02

13009 MARSEILLE

10, Boulevard Pages

Surélévation d'un bâtiment de l'école Sainte Marguerite

- 26 mars 2018 -

ETUDE GEOTECHNIQUE DE CONCEPTION

PHASE PROJET (G2PRO)

**Surélévation d'un bâtiment et extension de l'école
Sainte Marguerite**

13009 MARSEILLE

10, Boulevard Pages

N° AFFAIRE		15/02606/MARSE/02		BAT	MISSION : G2PRO		
INDICE	DATE	Nombre de Pages		ETABLI PAR	VERIFIE PAR	MODIFICATIONS OBSERVATIONS	APPROUVE PAR
		Texte	Annexes				
0	26/03/2018	26	12	G. FLORIS	F. KEIFLIN	Première émission	F. KEIFLIN
A							
B							
C							

SOMMAIRE

<i>I - CADRE DE L'INTERVENTION</i>	4
I.1. INTERVENANTS.....	4
I.2. PROJET, DOCUMENTS REÇUS ET HYPOTHESES	4
I.3. MISSIONS	8
<i>II - CONTEXTE DU SITE ET CONTENU DE LA RECONNAISSANCE</i>	9
II.1. LE SITE	9
II.2. CONTENU DE LA RECONNAISSANCE	10
II.3. IMPLANTATION ET NIVELLEMENT DES SONDAGES.....	11
<i>III - CADRE GEOLOGIQUE - RESULTATS DE LA RECONNAISSANCE</i>	12
III.1. NATURE ET CARACTERISTIQUES DES SOLS	12
III.2. RISQUES NATURELS ET ANTHROPIQUES	13
III.3. HYDROGEOLOGIE	14
III.4. RECONNAISSANCES DES FONDATIONS	14
<i>IV - ETUDE DES OUVRAGES GEOTECHNIQUES</i>	18
IV.1. CONFORTEMENT PREALABLE A SURELEVATION.....	18
<i>V - RECOMMANDATIONS POUR LA MISE AU POINT DU PROJET</i>	23
<i>Conditions d'utilisation du present document</i>	24
<i>Enchaînement des missions d'ingénierie géotechnique</i>	25
<i>Tableau 2 - Classification des missions types d'ingénierie géotechnique</i>	26
Annexes	27

I - CADRE DE L'INTERVENTION

I.1. INTERVENANTS

A la demande et pour le compte de la Ville de Marseille,

GEOTEC a réalisé la présente étude sur le site suivant :

Surélévation d'un bâtiment de l'école Sainte Marguerite, et extension de l'école - 10, Boulevard Pages à MARSEILLE (13009).

I.2. PROJET, DOCUMENTS REÇUS ET HYPOTHESES

Les documents suivants ont été mis à la disposition de GEOTEC :

<i>Documents</i>	<i>Emetteur</i>	<i>Référence</i>	<i>Date</i>	<i>Echelle</i>	<i>Cote altimétrique</i>	<i>Remarque</i>
Plan de masse projet initial de 2015	-	-	-	-	-	/
Etude mission G12 pour la construction de sanitaires sur le site	FONDASOL	EMA 13.0261	07/11/2013	-	-	-
Plans de masse nouveau projet	28.04 Architecture	ESQ V4-01	02/10/2017	1/200	-	-
Rapport G2AVP du nouveau projet	GEOTEC	15/02606/M /1	18/01/2018	-	-	-
Descentes de charges état actuel + projeté	SAS J. SCHMITT	DDC 201803004	20/03/2018	-	-	-

Remarque : toutes les abréviations utilisées dans ce rapport sont conformes à la norme XP 94-010 hormis les suivantes :

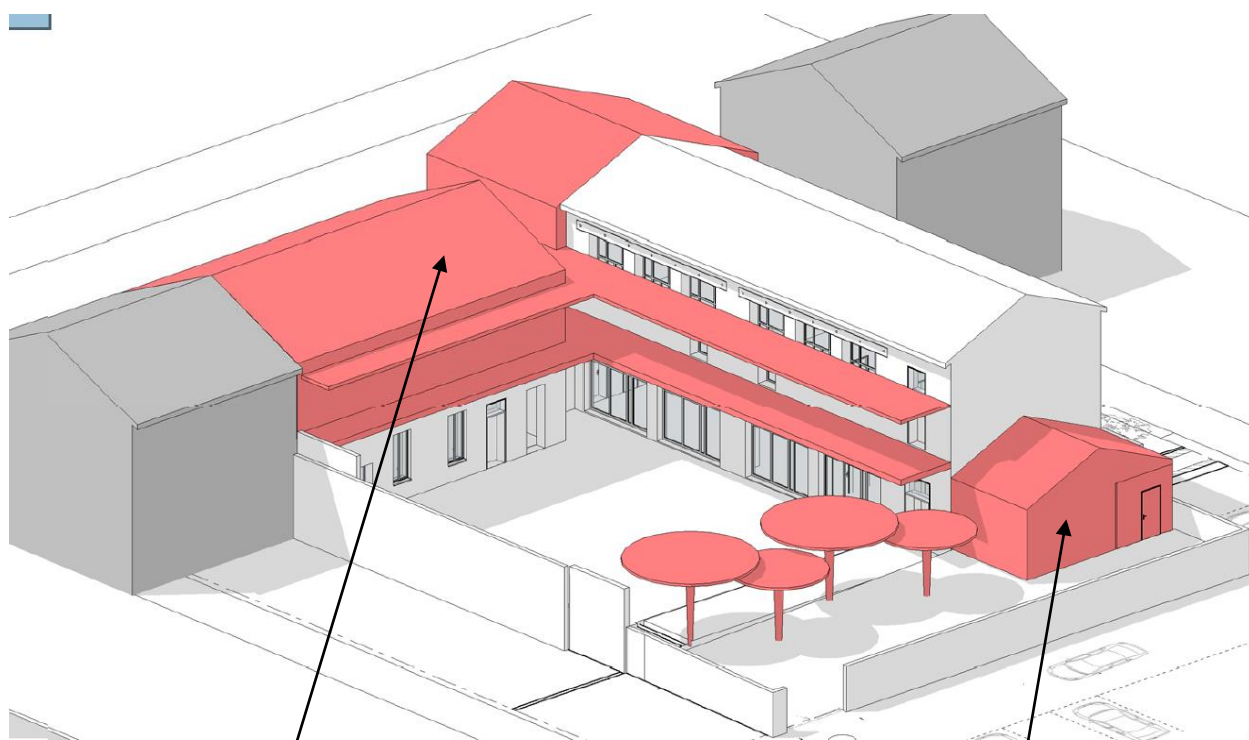
RdC : rez de chaussée

SS : sous-sol

TA : terrain actuel

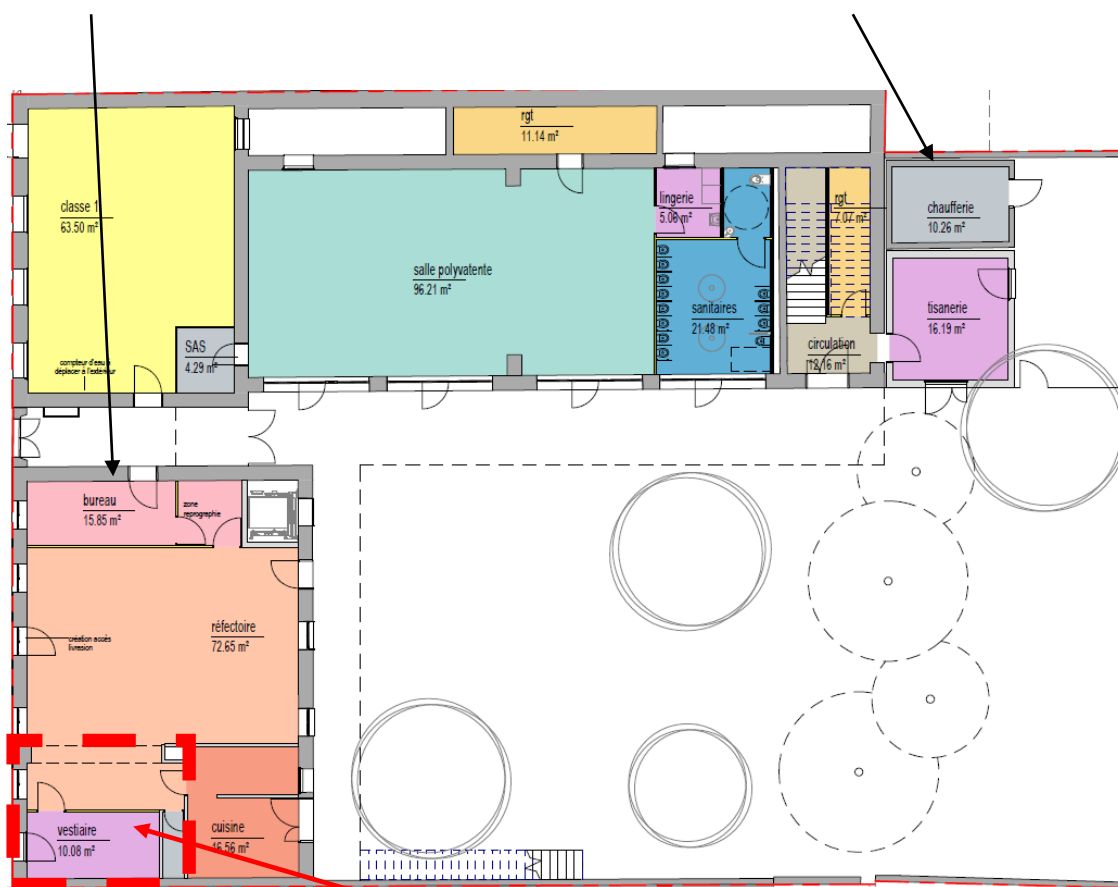
Le projet consiste en :

- La surélévation de bâtiments existants de l'école Sainte Marguerite (passage d'un RdC simple – ou avec niveau partiel de sous-sol - à un R+1).
- La réalisation d'une extension de type RdC simple, d'une emprise au sol de 30 m² environ. A la demande de la maîtrise d'Ouvrage, l'étude de l'extension n'est pas intégrée dans le présent rapport.



Surélévation

Extension (non étudiée
dans le présent rapport)



Plan projet RdC avec emprise sous-sol partiel (emprise exacte à valider par relevé géomètre).

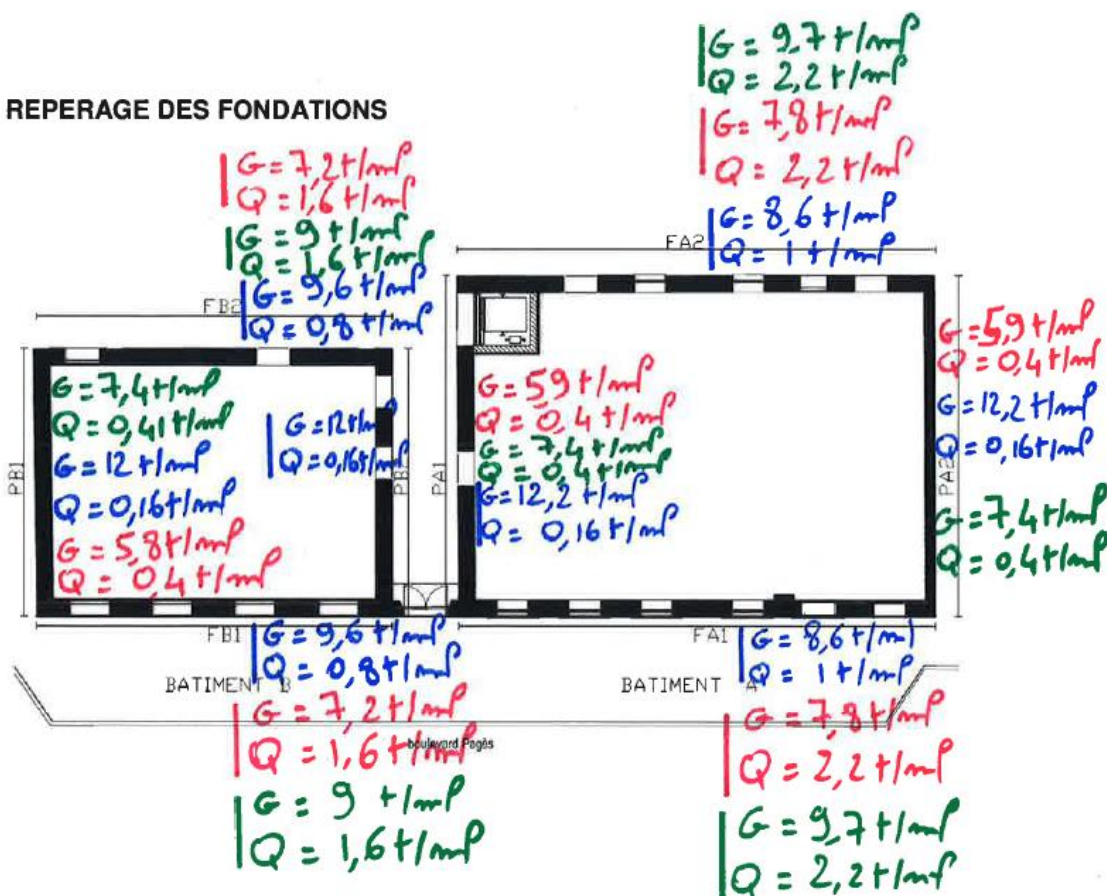
Les descentes de charges (au ml sur fondation) sont synthétisés ci-dessous (issues du document « Descentes de charges » - SAS J. Schmitt – DDC 201803004 du 20/03/2018) :

En bleu : Etat actuel

En rouge : Projet – solution matériaux légers

En vert : Projet – solution matériaux traditionnels

2. REPERAGE DES FONDATIONS



Ainsi, la synthèse des descentes de charges est la suivante :

Bâtiment	Fondation	Cas de Charge	Etat actuel		Projet matériaux légers		Projet matériaux traditionnels	
			G (t/ml)	Q (t/ml)	G (t/ml)	Q (t/ml)	G (t/ml)	Q (t/ml)
A	PA1, PA2		12,2	0,16	5,9	0,4	7,4	0,4
		G+Q % / existant	12,36	100	6,3	51	7,8	63
		1,35G+1,5Q % / existant	16,71	100	8,565	51	10,59	63
	FA1, FA2		8,6	1	7,8	2,2	9,7	2,2
		G+Q % / existant	9,6	100	10	104	11,9	124
		1,35G+1,5Q % / existant	13,11	100	13,83	105	16,395	125
B	PB1, PB2		12	0,16	5,8	0,4	7,4	0,4
		G+Q % / existant	12,16	100	6,2	51	7,8	64
		1,35G+1,5Q % / existant	16,44	100	8,43	51	10,59	64
	FB1, FB2		9,6	0,8	7,2	1,6	9	1,6
		G+Q % / existant	10,4	100	8,8	85	10,6	102
		1,35G+1,5Q % / existant	14,16	100	12,12	86	14,55	103

I.3. MISSIONS

Historique du dossier / données disponibles et exploitées dans le présent rapport :

- FONDASOL a réalisé en novembre 2013 une étude G12 pour le projet de sanitaires au sein de l'école. Le sondage SP1 réalisé à proximité du projet d'extension sera utilisé dans le présent rapport.
- GEOTEC a réalisé en juin 2015 une étude (mission G2AVP – rapport 15/02606/MARSE) réalisée sur la base de l'ancien projet de surélévation, et qui partait (sur les indications de la Maîtrise d'œuvre) sur une réutilisation des structures existantes.
- Suite à la réunion du 29 septembre 2015, ce rapport a été repris avec un projet de surélévation ne réutilisant plus les structures existantes, mais avec de nouveaux appuis fondés sur micropieux (rapport 15/02606/MARSE indice A du 01/10/2015).
- Suite au changement de maîtrise d'œuvre et du projet, la solution de surélévation avec réutilisation des structures existantes a été retenue pour le nouveau projet. Cette solution a fait l'objet d'un nouveau rapport G2AVP (rapport GEOTEC 1502606/MARSE/01 du 18/01/2018).

Conformément à son offre réf. 15/02606/MARSE/02, GEOTEC a reçu pour mission de réaliser la phase PRO concernant les possibilités de surélévation.

Cette étude repose sur des investigations géotechniques réalisées par GEOTEC et correspond à la mission :

- G2 PRO d'étude géotechnique de conception – phase avant-projet selon les termes de la norme NF P 94-500 révisée en novembre 2013, relative aux missions géotechniques (extraits joints) et concernant la surélévation (extension non comprise).

Il est rappelé que pour que la mission d'étude géotechnique de conception (mission G2) soit complète, la présente phase de projet (G2 PRO) doit être complétée par la phase G2 DCE/ACT.

Il est de plus rappelé qu'une mission d'étude géotechnique de conception (G2) doit être complétée par les missions G3 et G4 (étude géotechniques de réalisation) afin de limiter les aléas géotechniques qui peuvent apparaître en cours d'exécution ou après réception des ouvrages. GEOTEC reste à disposition des intervenants, et notamment de l'équipe de maîtrise d'œuvre, pour l'exécution des phases et missions complémentaires.

L'exploitation et l'utilisation de ce rapport doivent respecter les « Conditions d'utilisation du présent document » données en fin de rapport.

II - CONTEXTE DU SITE ET CONTENU DE LA RECONNAISSANCE

II.1. LE SITE

Le terrain étudié se situe au 10, Boulevard Pages à MARSEILLE (13009).

Les bâtiments constituant l'école Sainte Marguerite sont de type RdC simple à R+1, et s'inscrivent sur un terrain sensiblement plat. L'un des bâtiments présente un niveau partiel de sous-sol.



Vue des bâtiments depuis la cour.



Depuis le Bd Pages : Vue des bâtiments (RdC simple) devant être surélevés

Le bâtiment Ouest présente une fissuration légère, notamment au niveau des ouvertures.



II.2. CONTENU DE LA RECONNAISSANCE

Il sera exploité dans le présent rapport le sondage SP1 réalisé par Fondasol à proximité du projet d'extension.

Campagne GEOTEC de 2015

La campagne de reconnaissance a été réalisée au sein de l'école avec des moyens légers portatifs. Elle a consisté en l'exécution de :

- **3 reconnaissances des fondations existantes (R1 / R2 / R3)** au droit des bâtiments devant être surélevés,
- **3 essais au pénétromètre dynamique (P1 à P3)** poussés au refus obtenu entre 1.50 et 2.30 m/TA. Ils ont été réalisés à l'aide d'un pénétromètre dynamique de type B.

NOTA : Compte tenu de l'accessibilité du site, ces essais ont été réalisés avec un matériel portatif.

Ces essais ont permis de mesurer en continu la résistance mécanique de chaque horizon traversé. Cette résistance s'interprète en termes d'homogénéité et de portance du sol.

Campagne GEOETC de 2018 (réalisée pour la présente étude) :

- **1 sondage pressiométrique (SP2).** Ce sondage a atteint une profondeur de 8 m/TA. La sondeuse utilisée est de marque GEOTEC type TB175C. 7 essais ont été répartis selon un intervalle de 1.00 m,

Ce sondage pressiométrique, réalisé dans la cour de l'école, a permis de visualiser la nature des sols traversés et de mesurer les caractéristiques mécaniques de ces sols.

- **6 fouilles de reconnaissance de fondation,** notées F1 à F6, réalisées par l'entreprise EEA, et relevées par GEOTEC.

II.3. IMPLANTATION ET NIVELLEMENT DES SONDAGES

La position des sondages et essais figure sur le plan d'implantation en annexe.

L'implantation a été réalisée au mieux des conditions d'accès, de la présence de réseaux enterrés et au mieux de la précision des plans remis pour la campagne de reconnaissance.

En l'absence de plan topographique, les sondages et essais ont été nivelés en prenant comme référence arbitraire la cote +100.00 réf au droit d'un angle (cf. plan d'implantation).

*

* *

III - CADRE GEOLOGIQUE - RESULTATS DE LA RECONNAISSANCE

D'après la carte géologique au 1/50000^{ème} et notre connaissance de ce secteur, la géologie attendue est la suivante :

- remblais liés à l'aménagement du site,
- alluvions,
- marnes, grès, argile (formations du Stampien).

Les sondages pressiométriques réalisés par FONDASOL sur le site avaient mis en évidence :

- Des remblais d'épaisseur très variable (0,30 à 2,80 m),
- Des formations graveleuses compactes (jusqu'à 2,60 à 3,30 m / TA de profondeur),
- Le substratum marneux au-delà.

III.1. NATURE ET CARACTERISTIQUES DES SOLS

Les campagnes réalisées par GEOTEC ont permis de confirmer cette géologie en mettant en évidence les formations suivantes :

- **des remblais**, identifiés sur une épaisseur de 1,50 m.

Leurs caractéristiques mécaniques sont globalement faibles :

$$\begin{aligned} 1 < R_d < 4 \text{ MPa} \\ E_M & \sim 7,3 \text{ MPa} \\ p_l^* & \sim 0,61 \text{ MPa} \end{aligned}$$

- **un passage graveleux compact**, identifié sous l'horizon précédent et jusqu'à 2,50 m sur une épaisseur de 1,50 m / TA de profondeur

Ses caractéristiques mécaniques sont globalement bonnes avec (sondage SP1 Fondasol et SP2 GEOTEC) :

$$\begin{aligned} 56,6 < E_M < 85,7 \text{ MPa} \\ 3,48 < p_l^* < 3,69 \text{ MPa} \end{aligned}$$

- **des formations argilo-marneuses**, identifiées sous l'horizon précédent et jusqu'à 6,50 m / TA de profondeur. Leurs caractéristiques sont moyennes à bonnes avec (sondage SP1 Fondasol et SP2 GEOTEC) :

$$\begin{aligned} 15,3 < E_M < 37,2 \text{ MPa} \\ 1,05 < p_l^* < 2,02 \text{ MPa} \end{aligned}$$

- **le substratum marneux compact**, identifié sous l'horizon précédent et jusqu'à la base du sondage située à 8 m / TA de profondeur. Ses caractéristiques sont bonnes avec :

$$E_M \sim 386 \text{ MPa}$$

$$p_l^* \sim 4,7 \text{ MPa}$$

Remarques :

Compte tenu des données en notre possession, il apparaît que l'épaisseur et la nature des remblais pourront être très variables entre nos points de sondage.

Dans les formations rencontrées, il n'est pas rare de constater des variations latérales de faciès. Ainsi, il sera toujours possible d'observer des niveaux purement graveleux, sableux, limoneux ou argileux au sein de ces formations, s'accompagnant d'hétérogénéités mécaniques.

De plus, la présence de gros blocs n'est pas à exclure au sein de ces formations.

III.2. RISQUES NATURELS ET ANTHROPIQUES

Selon les décrets n°2010-1254 et 1255 du 22 octobre 2010 portant sur la prévention du risque sismique, la commune de MARSEILLE est inscrite en zone de sismicité 2 (sismicité faible).

La commune de MARSEILLE a fait l'objet de plusieurs arrêtés de catastrophe naturelle relatifs à des inondations et coulées de boue, à des mouvements de terrain différentiels consécutifs à la sécheresse et à la réhydratation des sols ainsi que des arrêtés relatifs à des éboulements, glissements et affaissements de terrain.

Des remblais sont présents sur la zone d'étude. Leur épaisseur, extension et nature peuvent être différentes de celles reconnues au droit des sondages réalisés. Les remblais peuvent contenir des vestiges de matériaux de construction (*réseaux, dalles béton, pavés...*) et/ou des obstacles de grandes dimensions.

Le substratum Stampien présente une frange d'altération. Il est donc toujours possible, dans un tel environnement de rencontrer une remontée ou un sur-approfondissement du toit du substratum.

D'après le site « argile.fr », le terrain se situe en zone d'aléa faible vis-à-vis de la sensibilité des argiles aux phénomènes de retrait/gonflement.

Des remblais sont présents sur la zone d'étude. Leur épaisseur, extension et nature peuvent être différentes de celles reconnues au droit des sondages réalisés. Les remblais peuvent également contenir des vestiges de matériaux de construction (*réseaux, dalles béton, etc.*) et/ou des obstacles de grandes dimensions.

III.3. HYDROGEOLOGIE

Lors de notre campagne de reconnaissance de janvier 2018, nous n'avons pas observé d'arrivée d'eau dans le sondage SP2

Ces relevés ayant un caractère ponctuel et instantané, ils ne permettent pas de préciser l'ensemble des circulations d'eau superficielles et profondes qui peuvent se produire en période pluvieuse, en particulier des circulations de versant et des eaux de ruissellement.

Il appartient aux Responsables du projet de se faire communiquer par les Services compétents le niveau des plus hautes eaux au droit du site.

III.4. RECONNAISSANCES DES FONDATIONS

Rappel de la campagne de 2015 (R1 / R2 / R3)

Les reconnaissances de fondation ont mis en évidence une assise de fondation vers 0,30 à 0,50 m / TA de profondeur. Les formations sollicitent majoritairement des formations sablo-argileuses ou des remblais.

Ces fondations ne présentent pas de débord de fondation.

Campagne de 2018 (réalisée à la demande du BET Structures – réalisées par l'entreprise EEA, et relevées par GEOTEC)

F1



Mur en pierre – Pas de débord – profondeur d'assise de 0,80 m / dalle.

F2

Mur en pierre – Pas de débord – profondeur d’assise de 0,70 m / dalle.

F3

Mur en pierre – Pas de débord – profondeur d’assise de 0,70 m / dalle.

F4 (réalisée depuis le sous-sol)

Mur en pierre – Pas de débord – profondeur d'assise de 0,40 m / dalle.

F5

Mur en pierre maçonnées – Pas de débord – profondeur d'assise de 0,70 m / dalle.

F6 (réalisée contre le bâtiment – au droit du projet d’extension) :



Mur en béton - Pas de débord – profondeur d’assise de 0,60 m / TA. Présence d’une dalle béton en surface.

*

* *

IV - ETUDE DES OUVRAGES GEOTECHNIQUES

Les campagnes de reconnaissance a mis en évidence les caractéristiques suivantes :

- fondations de la partie existante en RdC simple ancrées à très faible profondeur (-0.30 / -0,50 m de profondeur) ne respectant probablement pas en tout point la mise hors-gel,
- absence de débord de fondation,
- fondations ancrées dans des terrains de portance faible,
- structure existante déjà affectée par des désordres (fissuration).

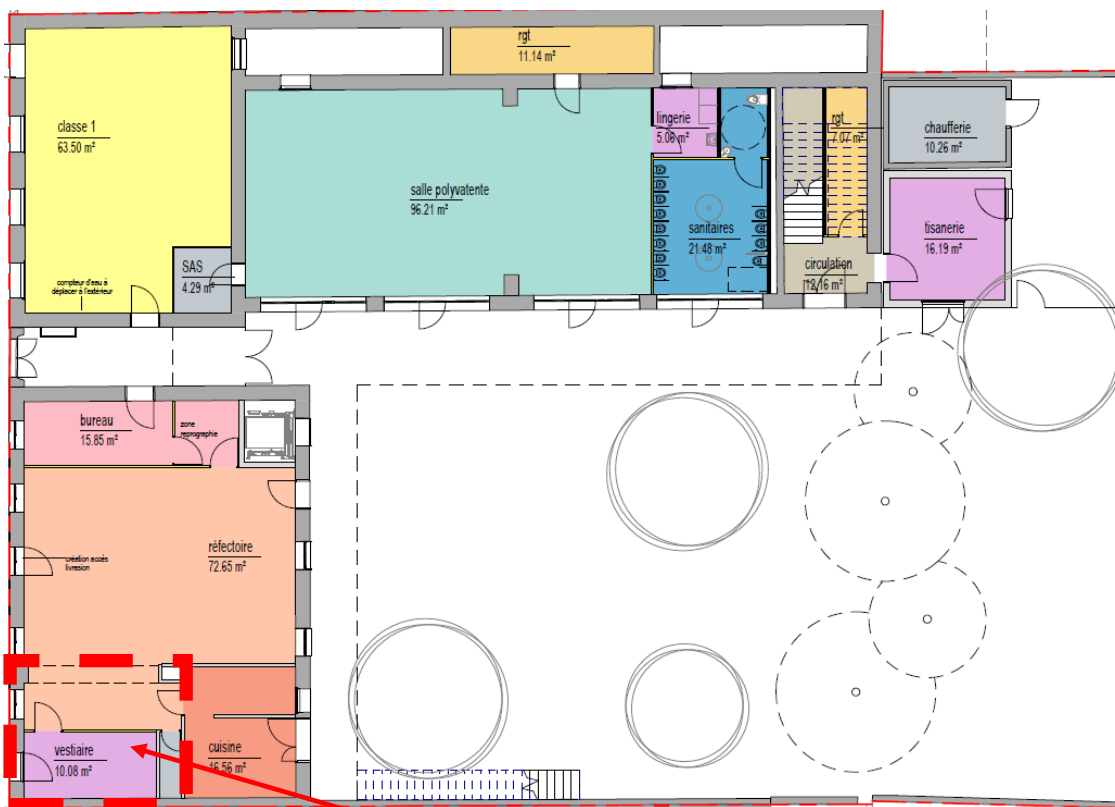
Suite au rapport de phase G2AVP, la solution de confortement par résine expansive a été retenue par la maîtrise d'œuvre, et ce, quel que soit le procédé de surélévation envisagé (matériaux légers ou matériaux traditionnels).

Le solution de confortement permettra :

- De limiter le phénomène déclencheur des désordres,
- D'améliorer la portance sous fondations.

IV.1. CONFORTEMENT PREALABLE A SURELEVATION

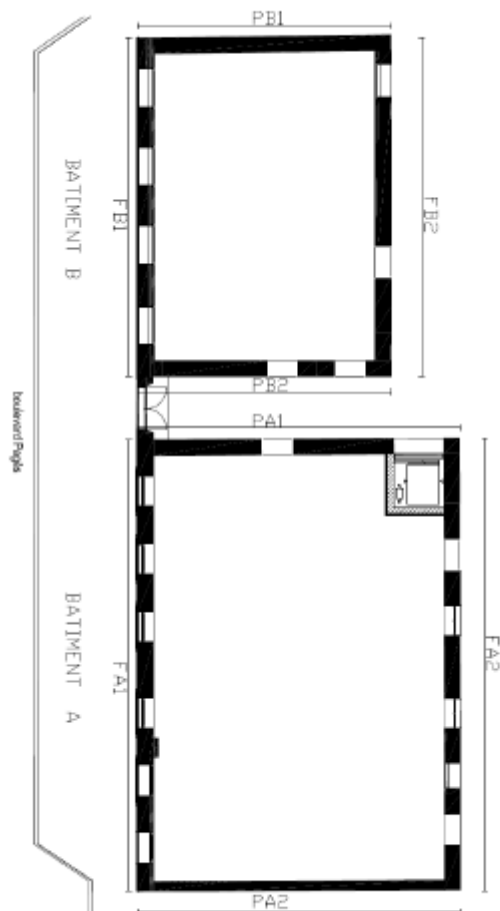
Nous rappelons tout d'abord que l'existant présente un niveau de sous-sol dont l'emprise exacte devra être établie par un géomètre expert.



Plan projet RdC avec emprise sous-sol partiel (emprise exacte à valider par relevé géomètre).

Par ailleurs, les fondations concernées par les surcharges sont les suivantes (d'après document « descentes de charges » DDC 201803004) :

2. REPERAGE DES FONDATIONS



- Contraintes admissibles - tassements

En fonction des descentes de charges transmises, et selon la technique de surélévation, la synthèse suivante peut être retenue :

Etat	Existant	Surélévation matériaux légers <u>sans</u> confortement par résine	Surélévation matériaux traditionnels <u>sans</u> confortement par résine	Surélévation matériaux légers <u>avec</u> confortement par résine expansive	Surélévation matériaux traditionnels <u>avec</u> confortement par résine expansive
Contrainte qELS admissible (MPa)	0,15	0,15	0,15	0,25	0,25
Tassements complémentaires théoriques estimés (cm)	-	0,1 cm (FA1, FA2)	0,3 cm (FA1, FA2)	< 0,1 cm (FA1, FA2)	0,1 cm (FA1, FA2)

Nature des travaux d'injection

Le traitement du sol par injection de résine expansive sous contrôle laser a pour objectif le blocage du sol et l'amélioration des caractéristiques mécaniques des sols sous les fondations du mur et sous plateforme.

Le traitement devra assurer la stabilité du sol de fondation.

L'entreprise devra réaliser tous les travaux complémentaires nécessaires à l'accomplissement des objectifs fixés si les contrôles s'avèrent révéler des insuffisances. Elle devra être titulaire de certificats de capacité attestant de sa compétence dans des affaires similaires ou posséder un brevet européen pour ce type de travaux.

Zone traitée

Le traitement du sol sous les fondations concerne :

Façade côté Bd Pages : FA1 + FB1 = 26,77

Pignon PB1 + PB2 : 2 x 7,98 m

Pignon PA1 : 9,73 m m

Pignon PA2 : 10,24 m

Façades FA2 + FB2 = 14,32 + 10,45 = 24,77 m

Soit environ 88 ml de fondation à traiter – arrondi à 90 m

Le traitement s'effectuera sous les fondations du mur (hors zone avec sous-sol), et sur un minimum de 3 m sous fondation, avec dans tous les cas un traitement du premier mètre de la frange argilo-marneuse

D'après les plans transmis, la largeur des murs est d'environ 0,50 m.

- **Maillage d'injection**

Sous réserve des essais des essais au pénétromètre de contrôle à réaliser avant les travaux, le procédé se fera comme suit :

- Injections sous fondations avec mise en place de cannes d'injection selon un espacement horizontal compris dans la plage 0,30 m à 0,80 m / ml de fondation.
Le maillage définitif sera arrêté par l'entreprise dans le cadre de sa mission G3. Ce maillage dépend notamment des essais à réaliser avant travaux et des pressions d'injections retenues (qui devront être limitées pour éviter l'aggravation des désordres).
- Les injections comprendront alternativement :
 - * des colonnes continues
 - * des injections suivant 2 à 3 niveaux sous fondation
- Injection en partant du haut vers le bas avec une quantité de résine qui sera adaptée point par point en fonction du relevage demandé et des confortements à obtenir (suivi par un niveau laser).

- Conditions de réalisation

L'entreprise devra mettre en œuvre un matériel adapté de sorte à atteindre les profondeurs prévues d'être traitées. Le diamètre et l'inclinaison du percement seront adaptés en conséquence.

Dans tous les cas, un repérage soigneux des ouvrages enterrés devra être effectuée au préalable afin :

- d'adapter si besoin le plan d'injection,
- de travailler en sécurité (présence de lignes électriques),
- de garantir l'intégrité de ces ouvrages.

Les opérations de recherche (DICT, repérage radar, dégagement manuel,...) et de suivi (contrôle de l'intégrité des réseaux) seront prévus au marché de l'entreprise.

Les essais au pénétromètre préalables serviront à établir les différentes passes de traitement nécessaires à l'obtention des objectifs fixés.

- Sujétions diverses

L'entreprise devra prendre en compte l'accessibilité du site (Boulevard Pages à sens unique, accès dans l'école par porte de largeur limitée,...).

L'entreprise devra tenir compte de l'aspect structurel des ouvrages et notamment de leur rigidité dans la réalisation de son traitement.

L'entreprise devra prendre toutes les précautions pour ne générer aucun effet polluant des travaux sur l'environnement (émission de poussières, bruit,...).

A la fin du travail d'injection, les équipements seront sectionnés à leur base et les traces de résine sur la surface du sol nettoyées.

- Contrôles – mission G3

La mission G3 de l'entreprise comprendra a minima :

- un contrôle des terrains au pénétromètre dynamique avant injection (pour adapter le maillage et les injections) et après injection (les valeurs minimales de résistance de pointe à obtenir après traitement sont $R_d \geq 2$ MPa).
- Le dimensionnement et repérage précis des injections,
- Le contrôle permanent des mouvements sera effectué par monitoring laser au fur et à mesure des injections.
- Le DOE

- Finitions

Les travaux de finition (enduits,...) seront réalisés 6 mois après la fin des travaux d'injection, et après les travaux globaux de réfection du monument et de l'esplanade.

V - RECOMMANDATIONS POUR LA MISE AU POINT DU PROJET

Le présent rapport constitue le compte rendu et fixe la fin de la mission d'étude géotechnique d'avant-projet. Cette mission G2PRO confiée à GEOTEC a permis de définir le confortement à réaliser sous fondation avant surélévation.

Les principales incertitudes qui subsistent concernent le contexte géotechnique du site et le projet, c'est-à-dire notamment :

- l'hétérogénéité des remblais et formations du site,
- les circulations d'eau tant en phase provisoire de chantier qu'en phase définitive et notamment en période pluvieuse,

La mise en œuvre de l'ensemble des missions géotechniques (G2DCE / ACT, G3, G4) devra suivre la présente étude.

*

* *

Nous restons à l'entière disposition des Responsables du Projet pour tout renseignement complémentaire.

CONDITIONS D'UTILISATION DU PRESENT DOCUMENT

1. **GEOTEC** ne peut être en aucun cas tenu à une obligation de résultats car les prestations d'études et de conseil sont réputées incertaines par nature, **GEOTEC** n'est donc tenu qu'à une obligation de moyens.
2. Le présent document et ses annexes constituent un tout indissociable. Les interprétations erronées qui pourront en être faites à partir d'une communication ou reproduction partielle ne saurait engager la Société **GEOTEC**. En particulier, il ne s'applique qu'aux ouvrages décrits et uniquement à ces derniers.
3. Toute modification du projet initial concernant la conception, l'implantation, le niveau ou la taille de l'ouvrage devra être signalée à **GEOTEC**. En effet, ces modifications peuvent être de nature à rendre caducs certains éléments ou la totalité des conclusions de l'étude.
4. Si, en l'absence de plans précis des ouvrages projetés, **GEOTEC** a été amené dans le présent document à faire une ou des hypothèses sur le projet, il appartient au Maître d'Ouvrage ou à son Maître d'Œuvre, de communiquer par écrit ses observations éventuelles à **GEOTEC** sans quoi, il ne pourrait en aucun cas et pour aucune raison être reproché à **GEOTEC** d'avoir établi son étude pour le projet décrit dans le présent document.
5. Les moyens techniques à la disposition de **GEOTEC** pour la présente étude ne permettent d'obtenir qu'une identification ponctuelle des sols, sur les seuls lieux d'implantation des sondages mentionnés ci-avant, lesquels portent sur une profondeur limitée.

En conséquence, des éléments nouveaux mis en évidence lors de reconnaissances complémentaires ou lors de l'exécution des fouilles ou des fondations et n'ayant pu être détectés au cours des opérations de reconnaissance (par exemple : failles, remblais anciens ou récents, caverne de dissolution, hétérogénéité localisée, venue d'eau, pollution, etc.) peuvent rendre caduques les conclusions du présent document en tout ou en partie.

Ces éléments nouveaux ainsi que tout incident important survenant au cours des travaux (éboulements des fouilles, dégâts occasionnés aux constructions existantes, glissement de talus, etc.) doivent être immédiatement signalés à **GEOTEC** pour lui permettre de reconsidérer et d'adapter éventuellement les solutions initialement préconisées et ceci dans le cadre de missions complémentaires.

6. Pour les raisons développées au § 4, et sauf stipulation contraire explicite de la part de **GEOTEC**, l'utilisation de la présente étude pour chiffrer, à forfait ou non, le coût de tout ou partie des ouvrages d'infrastructure ne saurait en aucun cas engager la responsabilité de **GEOTEC**. Une mission G2 d'étude géotechnique de projet minimum est nécessaire pour estimer des quantités, coûts et délais d'ouvrages géotechniques.
7. **GEOTEC** ne pourrait être rendu responsable des modifications apportées à la présente étude sans son consentement écrit.
8. Il est vivement recommandé au Maître d'Ouvrage, au Maître d'Œuvre ou à l'Entreprise de faire procéder, au moment de l'ouverture des fouilles ou de la réalisation des premiers pieux ou puits, à une visite de chantier par un spécialiste. Cette visite est normalement prévue par **GEOTEC** lorsqu'elle est chargée d'une mission G4 de supervision géotechnique d'exécution. Le client est alors prié de prévenir **GEOTEC** en temps utile.
 Cette visite a pour objet de vérifier que la nature des sols et la profondeur de l'horizon de fondation sont conformes aux données de l'étude. Elle donne lieu à l'établissement d'un compte-rendu.
9. Les éventuelles altitudes indiquées pour chaque sondage (*qu'il s'agisse de cotes de références rattachées à un repère arbitraire ou de cotes NGF*) ne sont données qu'à titre indicatif. Seules font foi les profondeurs mesurées depuis le sommet des sondages et comptées à partir du niveau du sol au moment de la réalisation des essais. Pour que ces altitudes soient garanties, il convient qu'elles soient relevées par un Géomètre Expert. Il en va de même pour l'implantation des sondages sur le terrain.
10. Hydrogéologie : les relevés des venues d'eau dans les sondages ont un caractère ponctuel et instantané.
11. Le Maître d'Ouvrage devra informer **GEOTEC** de la date de Déclaration Réglementaire d'Ouverture du Chantier (*DROC*) et faire réactualiser le présent document en cas d'ouverture de chantier plus de 2 ans après la date d'établissement du présent document. De même il est tenu d'informer **GEOTEC** du montant global de l'opération et de la date prévisible de réception de l'ouvrage.

ENCHAINEMENT DES MISSIONS D'INGENIERIE GEOTECHNIQUE

(Extraits de la norme NF P 94-500 du 30 novembre 2013 – Chapitre 4.2)

Le Maître d'Ouvrage doit associer l'ingénierie géotechnique au même titre que les autres ingénieries à la Maîtrise d'Œuvre et ce, à toutes les étapes successives de conception, puis de réalisation de l'ouvrage. Le Maître d'Ouvrage, ou son mandataire, doit veiller à la synchronisation des missions d'ingénierie géotechnique avec les phases effectives à la Maîtrise d'Œuvre du projet.

L'enchaînement et la définition synthétique des missions d'ingénierie géotechnique sont donnés dans les tableaux 1 et 2. Deux ingénieries géotechniques différentes doivent intervenir : la première pour le compte du Maître d'Ouvrage ou de son mandataire lors des étapes 1 à 3, la seconde pour le compte de l'entreprise lors de l'étape 3.

TABLEAU 1 – ENCHAINEMENT DES MISSIONS D'INGENIERIE GEOTECHNIQUE

Enchaînement des missions G1 à G4	Phases de la maîtrise d'œuvre	Mission d'ingénierie géotechnique (GN) et Phase de la mission		Objectifs à atteindre pour les ouvrages géotechniques	Niveau de management des risques géotechniques attendu	Prestations d'investigations géotechniques à réaliser
Étape 1 : Etude géotechnique préalable (G1)		Etude géotechnique préalable (G1) Phase Etude de Site (ES)		Spécificités géotechniques du site	Première identification des risques présentés par le site	Fonction des données existantes et de la complexité géotechnique
	Etude préliminaire, Esquisse, APS	Etudes géotechnique préalable (G1) Phase Principes Généraux de Construction (PGC)		Première adaptation des futurs ouvrages aux spécificités du site	Première identification des risques pour les futurs ouvrages	Fonctions des données existantes et de la complexité géotechnique
Étape 2 : Etude géotechnique de conception (G2)	APD/AVP	Etude géotechnique de conception (G2) Phase Avant-projet (AVP)		Définition et comparaison des solutions envisageables pour le projet	Mesures préventives pour la réduction des risques identifiés, mesures correctives pour les risques résiduels avec détection au plus tôt de leur survenance	Fonction du site et de la complexité du projet (<i>choix constructifs</i>)
	PRO	Etudes géotechniques de conception (G2) Phase Projet (PRO)		Conception et justifications du projet		Fonction du site et de la complexité du projet (<i>choix constructifs</i>)
	DCE/ACT	Etude géotechnique de conception (G2) Phase DCE/ACT		Consultation sur le projet de base/choix de l'entreprise et mise au point du contrat de travaux		
Étape 3 : Etudes géotechniques de réalisation (G3/G4)		A la charge de l'entreprise	A la charge du maître d'ouvrage			
	EXE/VISA	Etude de suivi géotechniques d'exécution (G3) Phase Etude (en interaction avec la phase suivi)	Supervision géotechnique d'exécution (G4) Phase Supervision de l'étude géotechnique d'exécution (en interaction avec la phase supervision du suivi)	Etude d'exécution conforme aux exigences du projet, avec maîtrise de la qualité, du délai et du coût	Identification des risques résiduels, mesures correctives, contrôle du management des risques résiduels (<i>réalité des actions, vigilance, mémorisation, capitalisation des retours d'expérience</i>)	Fonction des méthodes de construction et des adaptations proposées si des risques identifiés surviennent
	DET/AOR	Etude et suivi géotechniques d'exécutions (G3) Phase Suivi (en interaction avec la Phase Etude)	Supervision géotechnique d'exécution (G4) Phase Supervision du suivi géotechnique d'exécution (en interaction avec la phase Supervision de l'étude)	Exécution des travaux en toute sécurité et en conformité avec les attentes du maître d'ouvrage		Fonction du contexte géotechnique observé et du comportement de l'ouvrage et des avoisinants en cours de travaux
A toute étape d'un projet ou sur un ouvrage existant	Diagnostic	Diagnostic géotechnique (G5)		Influence d'un élément géotechnique spécifique sur le projet ou sur l'ouvrage existant	Influence de cet élément géotechnique sur les risques géotechniques identifiés	Fonction de l'élément géotechnique étudié

TABLEAU 2 - CLASSIFICATION DES MISSIONS TYPES D'INGENIERIE GEOTECHNIQUE

L'enchaînement des missions d'ingénierie géotechnique (étapes 1 à 3) doit suivre les étapes de conception et de réalisation de tout projet pour contribuer à la maîtrise des risques géotechniques. Le maître d'ouvrage ou son mandataire doit faire réaliser successivement chacune de ces missions par une ingénierie géotechnique. Chaque mission s'appuie sur des données géotechniques adaptées issues d'investigations géotechniques appropriées.

ETAPE 1 : ETUDE GEOTECHNIQUE PREALABLE (G1)

Cette mission exclut toute approche des quantités, délais et coûts d'exécution des ouvrages géotechniques qui entre dans le cadre de la mission d'étude géotechnique de conception (étape 2). Elle est à la charge du maître d'ouvrage ou son mandataire. Elle comprend deux phases:

Phase Étude de Site (ES)

Elle est réalisée en amont d'une étude préliminaire, d'esquisse ou d'APS pour une première identification des risques géotechniques d'un site. - Faire une enquête documentaire sur le cadre géotechnique du site et l'existence d'avoisinants avec visite du site et des alentours.

- Définir si besoin un programme d'investigations géotechniques spécifique, le réaliser ou en assurer le suivi technique, en exploiter les résultats.
- Fournir un rapport donnant pour le site étudié un modèle géologique préliminaire, les principales caractéristiques géotechniques et une première identification des risques géotechniques majeurs.

Phase Principes Généraux de Construction (PGC)

Elle est réalisée au stade d'une étude préliminaire, d'esquisse ou d'APS pour réduire les conséquences des risques géotechniques majeurs identifiés. Elle s'appuie obligatoirement sur des données géotechniques adaptées.

- Définir si besoin un programme d'investigations géotechniques spécifique, le réaliser ou en assurer le suivi technique, en exploiter les résultats.
- Fournir un rapport de synthèse des données géotechniques à ce stade d'étude (première approche de la ZIG, horizons porteurs potentiels, ainsi que certains principes généraux de construction envisageables (notamment fondations, terrassements, ouvrages enterrés, améliorations de sols).

ETAPE 2 : ETUDE GEOTECHNIQUE DE CONCEPTION (G2)

Cette mission permet l'élaboration du projet des ouvrages géotechniques et réduit les conséquences des risques géotechniques importants identifiés. Elle est à la charge du maître d'ouvrage ou son mandataire et est réalisée en collaboration avec la maîtrise d'œuvre ou intégrée à cette dernière. Elle comprend trois phases:

Phase Avant-projet (AVP)

Elle est réalisée au stade de l'avant-projet de la maîtrise d'œuvre et s'appuie obligatoirement sur des données géotechniques adaptées.

- Définir si besoin un programme d'investigations géotechniques spécifique, le réaliser ou en assurer le suivi technique, en exploiter les résultats.
- Fournir un rapport donnant les hypothèses géotechniques à prendre en compte au stade de l'avant-projet, les principes de construction envisageables (terrassements, soutènements, pentes et talus, fondations, assises des dallages et voiries, améliorations de sols, dispositions générales vis-à-vis des nappes et des avoisinants), une ébauche dimensionnelle par type d'ouvrage géotechnique et la pertinence d'application de la méthode observationnelle pour une meilleure maîtrise des risques géotechniques.

Phase Projet (PRO)

Elle est réalisée au stade du projet de la maîtrise d'œuvre et s'appuie obligatoirement sur des données géotechniques adaptées suffisamment représentatives pour le site. - Définir si besoin un programme d'investigations géotechniques spécifique, le réaliser ou en assurer le suivi technique, en exploiter les résultats.

- Fournir un dossier de synthèse des hypothèses géotechniques à prendre en compte au stade du projet (valeurs caractéristiques des paramètres géotechniques en particulier), des notes techniques donnant les choix constructifs des ouvrages géotechniques (terrassements, soutènements, pentes et talus, fondations, assises des dallages et voiries, améliorations de sols, dispositions vis-à-vis des nappes et des avoisinants), des notes de calcul de dimensionnement, un avis sur les valeurs seuils et une approche des quantités.

Phase DCE / ACT

Elle est réalisée pour finaliser le Dossier de Consultation des Entreprises et assister le maître d'ouvrage pour l'établissement des Contrats de Travaux avec le ou les entrepreneurs retenus pour les ouvrages géotechniques.

- Établir ou participer à la rédaction des documents techniques nécessaires et suffisants à la consultation des entreprises pour leurs études de réalisation des ouvrages géotechniques (dossier de la phase Projet avec plans, notices techniques, cahier des charges particulières, cadre de bordereau des prix et d'estimatif, planning prévisionnel).
- Assister éventuellement le maître d'ouvrage pour la sélection des entreprises, analyser les offres techniques, participé à la finalisation des pièces techniques des contrats de travaux.

ETAPE 3 : ETUDES GEOTECHNIQUES DE REALISATION (G3 et G 4, distinctes et simultanées) ETUDE ET SUIVI GEOTECHNIQUES D'EXECUTION (G3)

Cette mission permet de réduire les risques géotechniques résiduels par la mise en œuvre à temps de mesures correctives d'adaptation ou d'optimisation. Elle est confiée à l'entrepreneur sauf disposition contractuelle contraire, sur la base de la phase G2 DCE/ACT. Elle comprend deux phases interactives:

Phase Étude

- Définir si besoin un programme d'investigations géotechniques spécifique, le réaliser ou en assurer le suivi technique, en exploiter les résultats.
- Étudier dans le détail les ouvrages géotechniques: notamment établissement d'une note d'hypothèses géotechniques sur la base des données fournies par le contrat de travaux ainsi que des résultats des éventuelles investigations complémentaires, définition et dimensionnement (calculs justificatifs) des ouvrages géotechniques, méthodes et conditions d'exécution (phasages généraux, suivis, auscultations et contrôles à prévoir, valeurs seuils, dispositions constructives complémentaires éventuelles).
- Élaborer le dossier géotechnique d'exécution des ouvrages géotechniques provisoires et définitifs: plans d'exécution, de phasage et de suivi.

Phase Suivi

- Suivre en continu les auscultations et l'exécution des ouvrages géotechniques, appliquer si nécessaire des dispositions constructives prédéfinies en phase Étude.
- Vérifier les données géotechniques par relevés lors des travaux et par un programme d'investigations géotechniques complémentaire si nécessaire (le réaliser ou en assurer le suivi technique, en exploiter les résultats).
- Établir la prestation géotechnique du dossier des ouvrages exécutés (DOE) et fournir les documents nécessaires à l'établissement du dossier d'interventions ultérieures sur l'ouvrage (DIUO)

SUPERVISION GEOTECHNIQUE D'EXECUTION (G4)

Cette mission permet de vérifier la conformité des hypothèses géotechniques prises en compte dans la mission d'étude et suivi géotechniques d'exécution. Elle est à la charge du maître d'ouvrage ou son mandataire et est réalisée en collaboration avec la maîtrise d'œuvre ou intégrée à cette dernière. Elle comprend deux phases interactives:

Phase Supervision de l'étude d'exécution

- Donner un avis sur la pertinence des hypothèses géotechniques de l'étude géotechnique d'exécution, des dimensionnements et méthodes d'exécution, des adaptations ou optimisations des ouvrages géotechniques proposés par l'entrepreneur, du plan de contrôle, du programme d'auscultation et des valeurs seuils.

Phase Supervision du suivi d'exécution

- Par interventions ponctuelles sur le chantier, donner un avis sur la pertinence du contexte géotechnique tel qu'observé par l'entrepreneur (G3), du comportement tel qu'observé par l'entrepreneur de l'ouvrage et des avoisinants concernés (G3), de l'adaptation ou de l'optimisation de l'ouvrage géotechnique proposée par l'entrepreneur (G3).
- Donner un avis sur la prestation géotechnique du DOE et sur les documents fournis pour le DIUO.

DIAGNOSTIC GEOTECHNIQUE (G5)

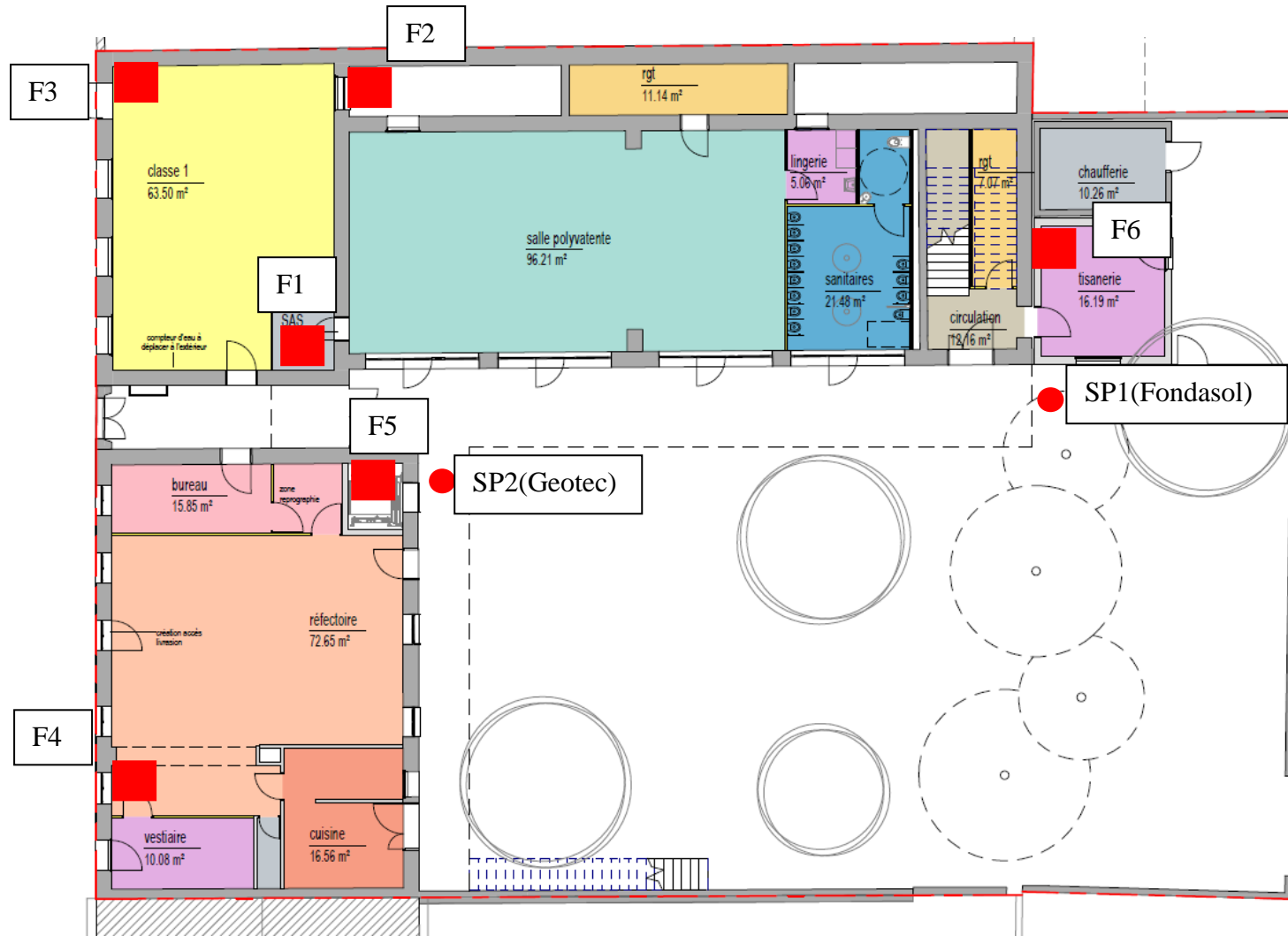
Pendant le déroulement d'un projet ou au cours de la vie d'un ouvrage, il peut être nécessaire de procéder, de façon strictement limitative, à l'étude d'un ou plusieurs éléments géotechniques spécifiques, dans le cadre d'une mission ponctuelle. Ce diagnostic géotechnique précise l'influence de cet ou ces éléments géotechniques sur les risques géotechniques identifiés ainsi que leurs conséquences possibles pour le projet ou l'ouvrage existant.

- Définir, après enquête documentaire, un programme d'investigations géotechniques spécifique, le réaliser ou en assurer le suivi technique, en exploiter les résultats.
- Étudier un ou plusieurs éléments géotechniques spécifiques (par exemple soutènement, causes géotechniques d'un désordre) dans le cadre de ce diagnostic, mais sans aucune implication dans la globalité du projet ou dans l'étude de l'état général de l'ouvrage existant.
- Si ce diagnostic conduit à modifier une partie du projet ou à réaliser des travaux sur l'ouvrage existant, des études géotechniques de conception et/ou d'exécution ainsi qu'un suivi et une supervision géotechniques seront réalisés ultérieurement, conformément à l'enchaînement des missions d'ingénierie géotechnique (étape 2 et/ou 3).

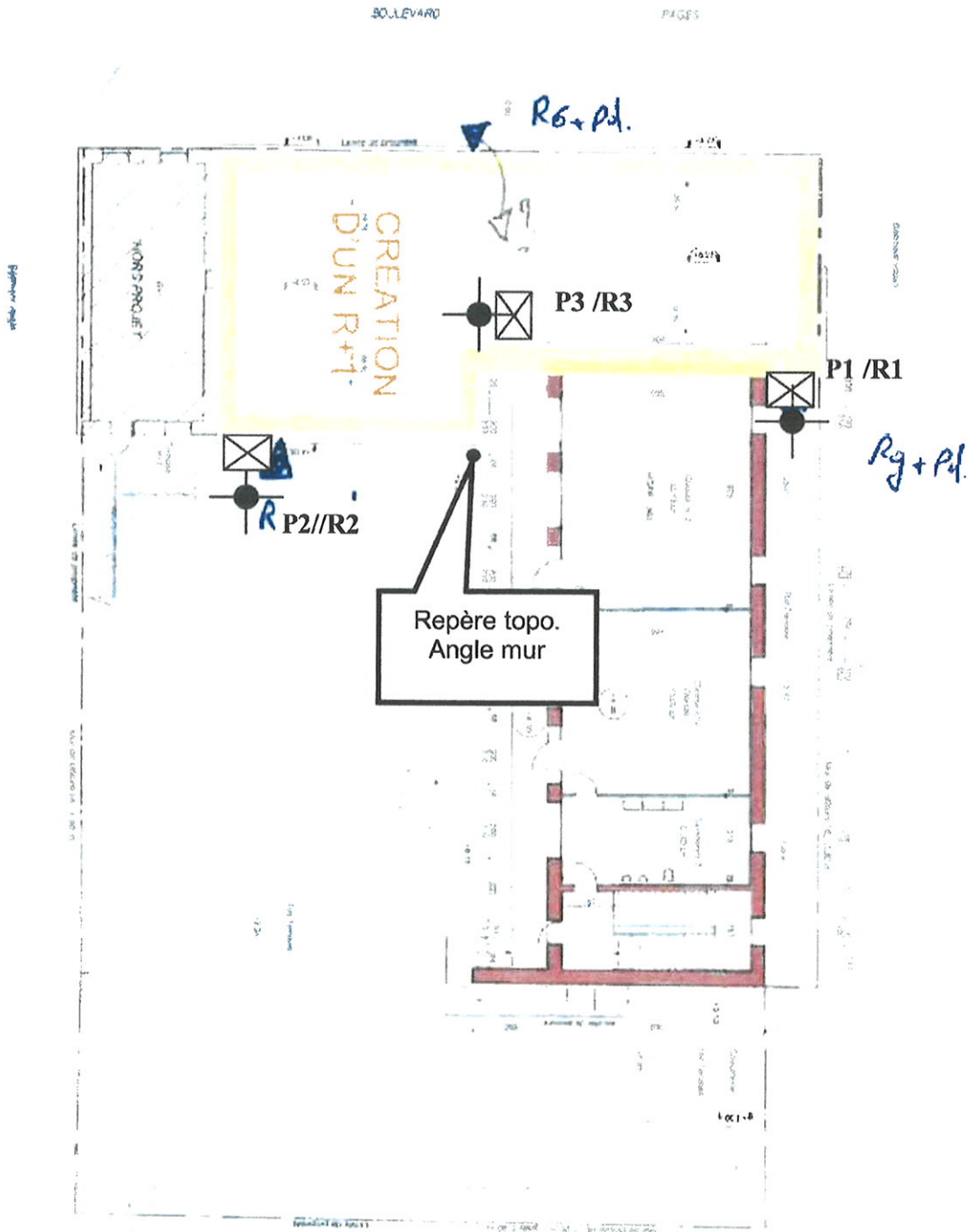
ANNEXES

- Plan d'implantation campagne 2018
- Sondage SP2 (2018)
- Plan d'implantation + sondages campagne GEOTEC de 2015
- Plan d'implantation + sondage SP1 Fondasol

Plan d'implantation



● Sondage pressiométrique - ■ Reconnaissance de fondation

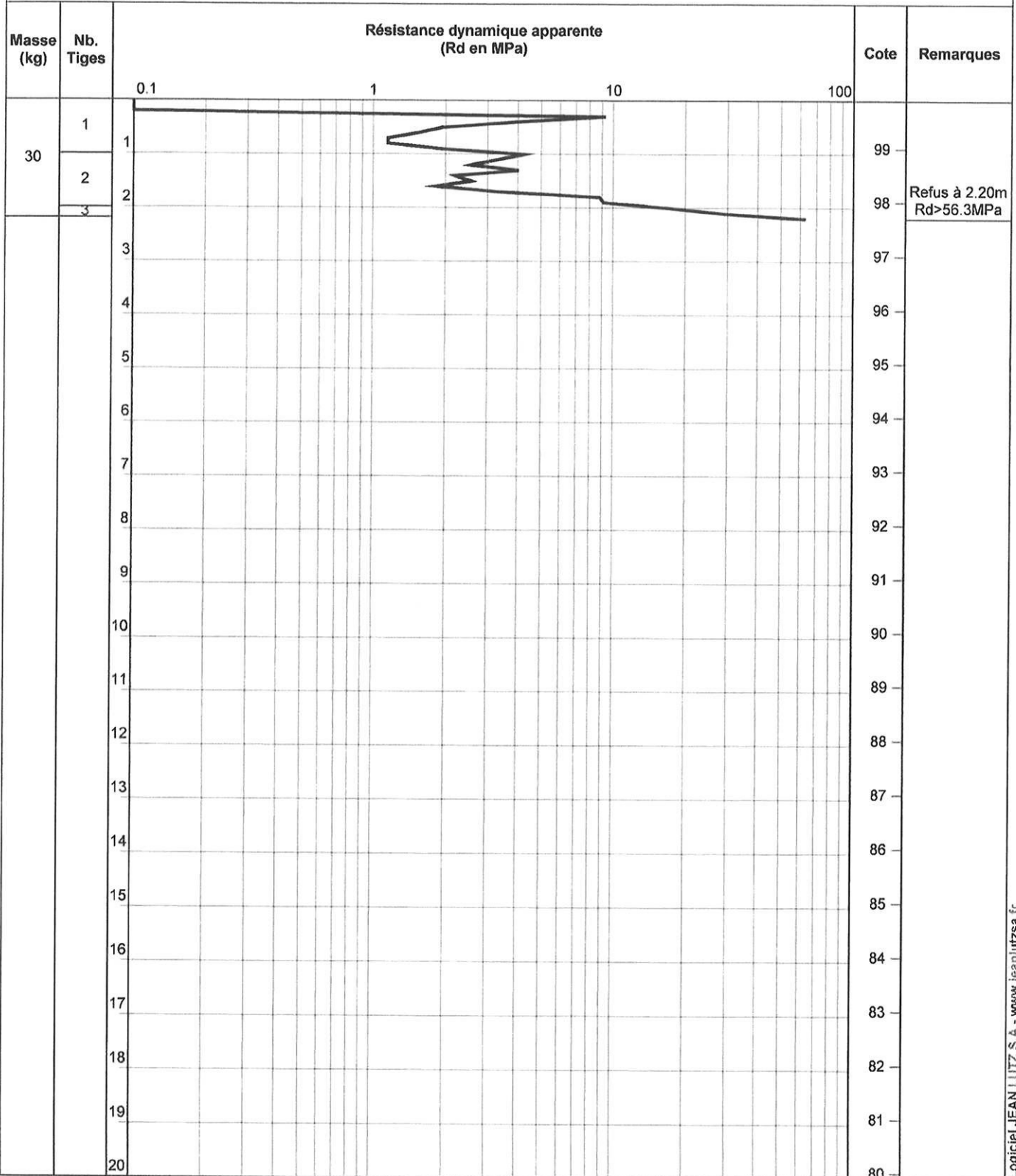


● Essai au pénétromètre dynamique

⊠ Sondage de découverte de fondation

Cote	Prof.	Coupe indicative	Eau	Outil	Prof	Module pressiométrique EM (MPa)					Pression de fluage pf* (MPa)			Pression limite pl* (MPa)			EM/pl*	
						0,1	1	10	100	1000	0,1	1	10	0,1	1	10		
0,00	0,00	dalle béton		TAR 63	0													
-1,50	1,50	remblai: graviers et blocs			1	7,27					0,35				0,61			12
-2,50	2,50	argile marron à blocs			2	56,6					1,95				3,48			16
		argile marneuse marron à graviers	NEANT		3	15,3					0,74				1,20			13
				4	28,3						1,15				1,96			14
				5	24,4						1,15				2,02			12
-6,50	6,50			6	21,6						1,14				1,89			11
-8,00	8,00			marne beige à graviers			7	386				> 4,77			> 4,77			
					8													
					9													
					10													
					11													
					12													
					13													
					14													
					15													
					16													
					17													
					18													
					19													
					20													

Observations :



Logiciel JEAN LUTZ S.A. - www.jeanlutzsa.fr

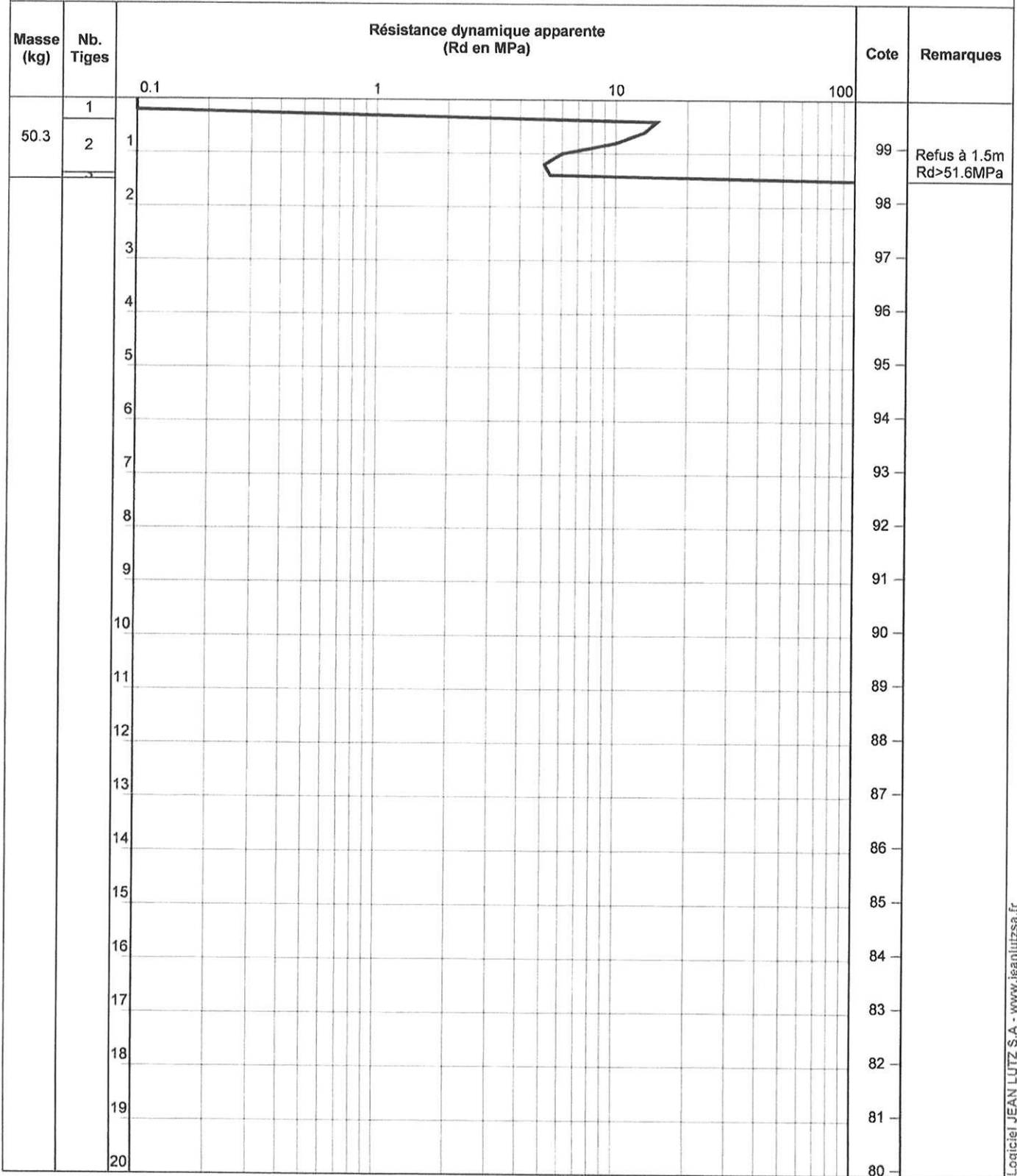
EXGTE 2.30

Caractéristiques du pénétromètre dynamique PDB

Masse mouton : 30 kg
Hauteur de chute : 20 cm
Section de la pointe : 9.62 cm²
Observations :

Masse enclume : 15.17 kg
Masse de la pointe : 0.34 kg
Masse d'une tige : 2.46 kg

Modèle _PENDYN2



Logiciel JEAN LUTZ S.A - www.jeanlutzsa.fr

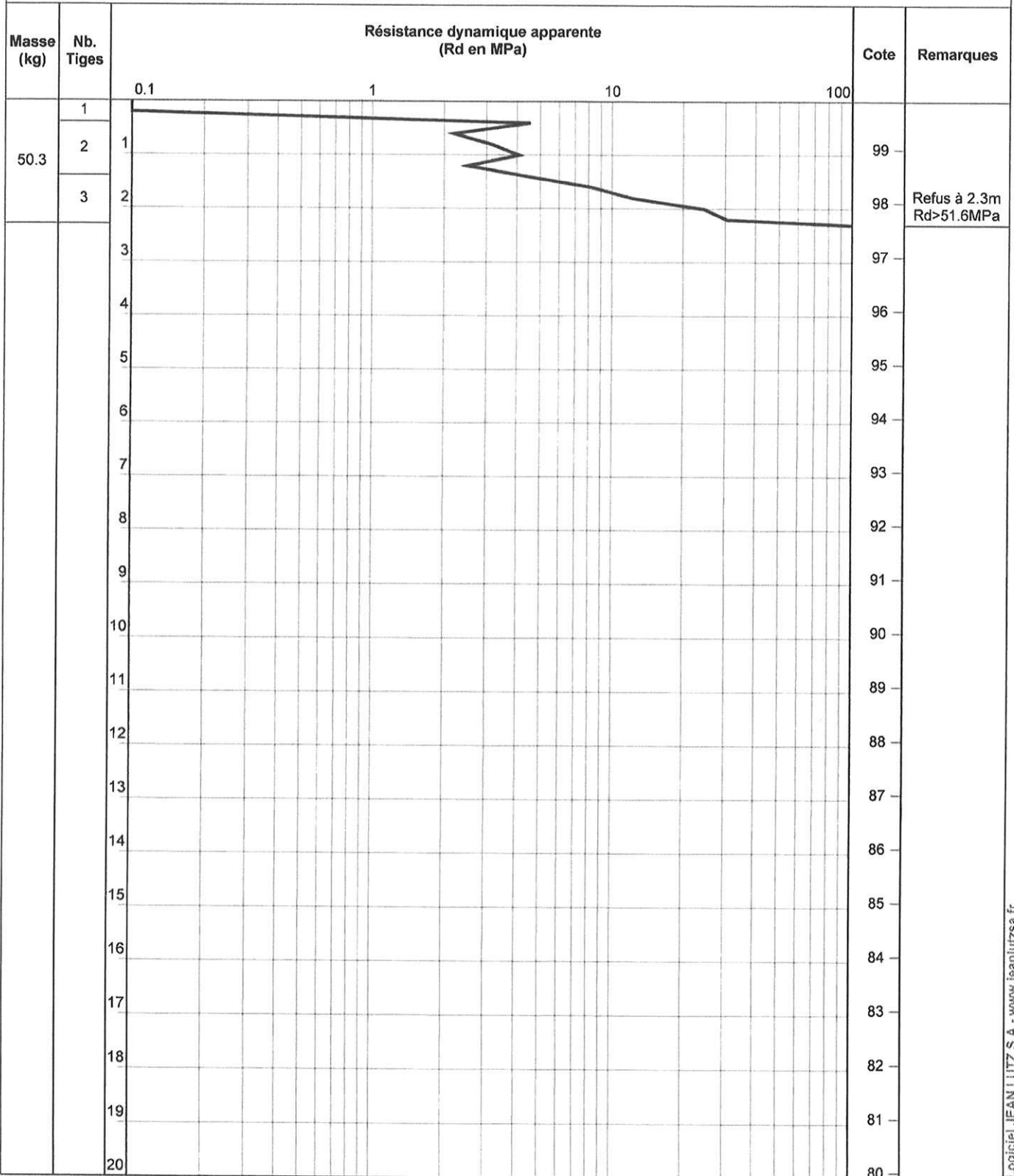
EXGTE 2.30

Caractéristiques du pénétrromètre dynamique PDB

Masse mouton : 30 kg
 Hauteur de chute : 20 cm
 Section de la pointe : 9.62 cm²
 Observations :

Masse enclume : 27.17 kg
 Masse de la pointe : 0.34 kg
 Masse d'une tige : 2.46 kg

Modèle _PENDYN2



Logiciel JEAN LUTZ S.A. - www.jeantutza.fr

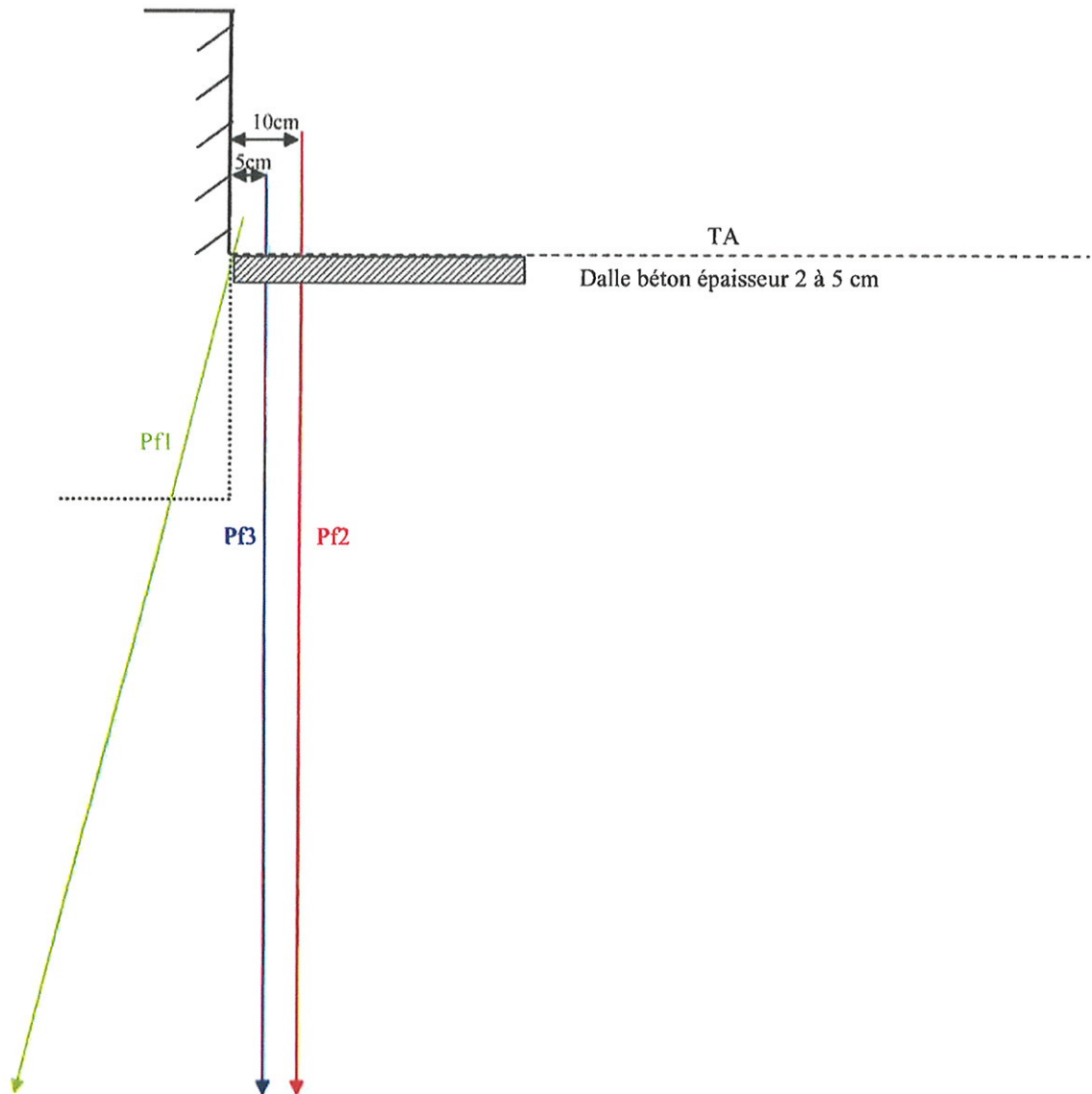
EXGTE 2.30

Caractéristiques du pénétromètre dynamique PDB

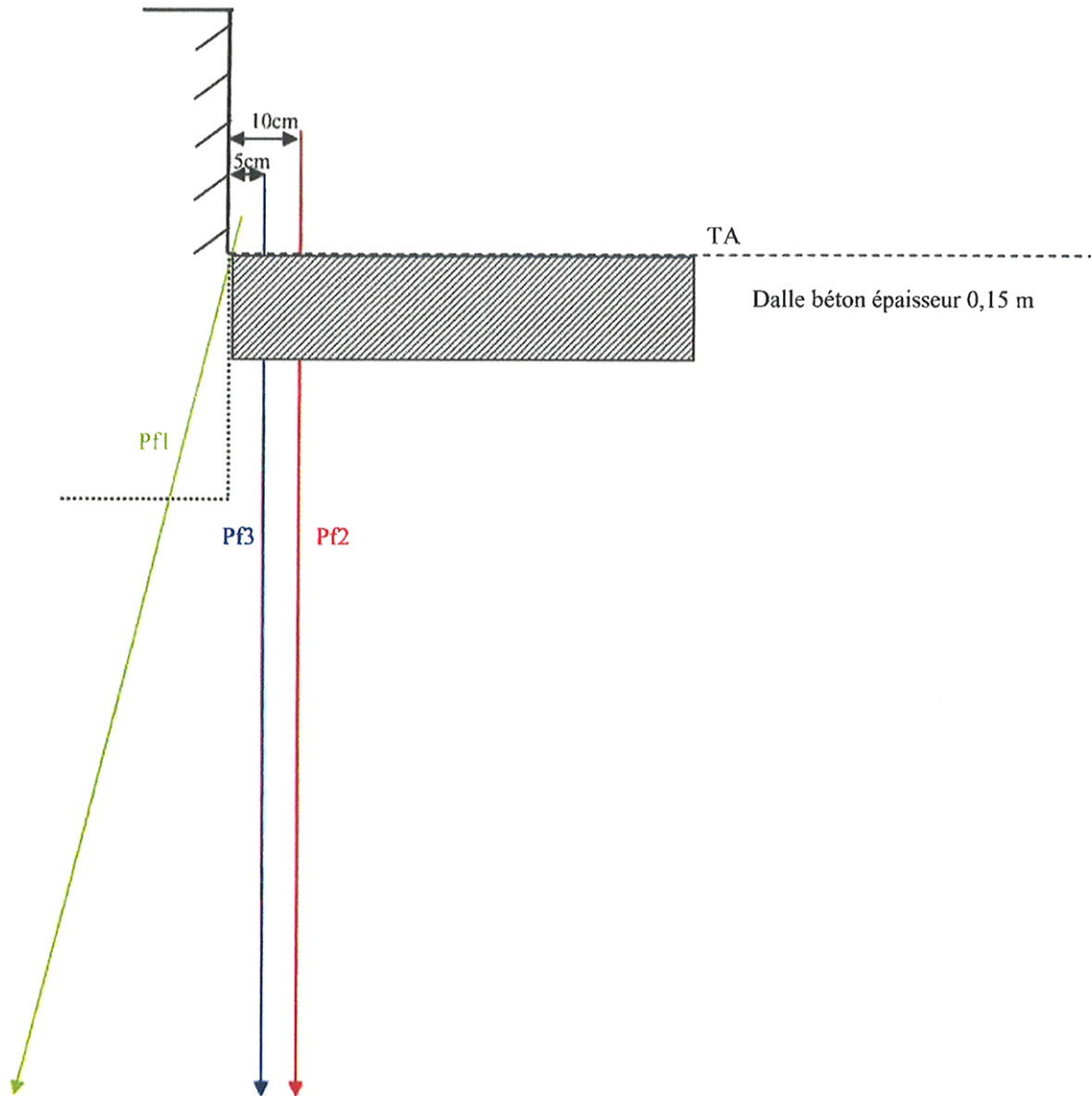
Masse mouton : 30 kg	Masse enclume : 27.17 kg
Hauteur de chute : 20 cm	Masse de la pointe : 0.34 kg
Section de la pointe : 9.62 cm ²	Masse d'une tige : 2.46 kg

Observations :

Modèle _PENDYN2



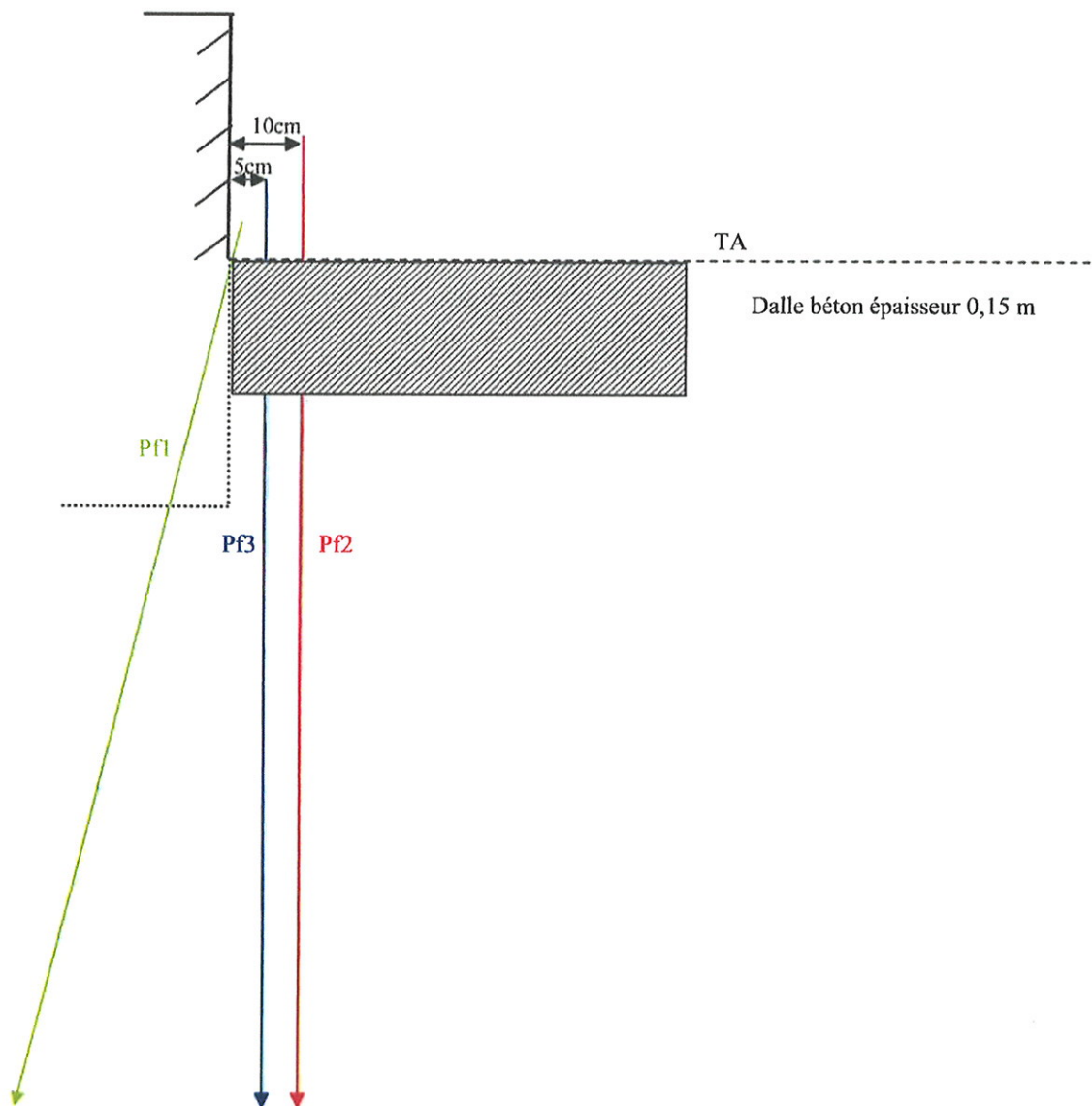
- Pf1** : 0/0.35m béton
0.35/1.20m sable limoneux brun
- Pf2** : 0/0.02m béton
0.02/1.20m remblais
- Pf3** : 0/0.05 béton
0.02/1.20m remblais



Pf1 : 0/0.22m béton
 0.22/0.27m béton désagrégé
 0.27/0.50m béton
 0.50/0.55m sable argileux
 0.55/1.20m calcaire

Pf2 : 0/0.15m béton
 0.15/1.20m remblais

Pf3 : 0/0.15 béton
 0.15/1.20m remblais



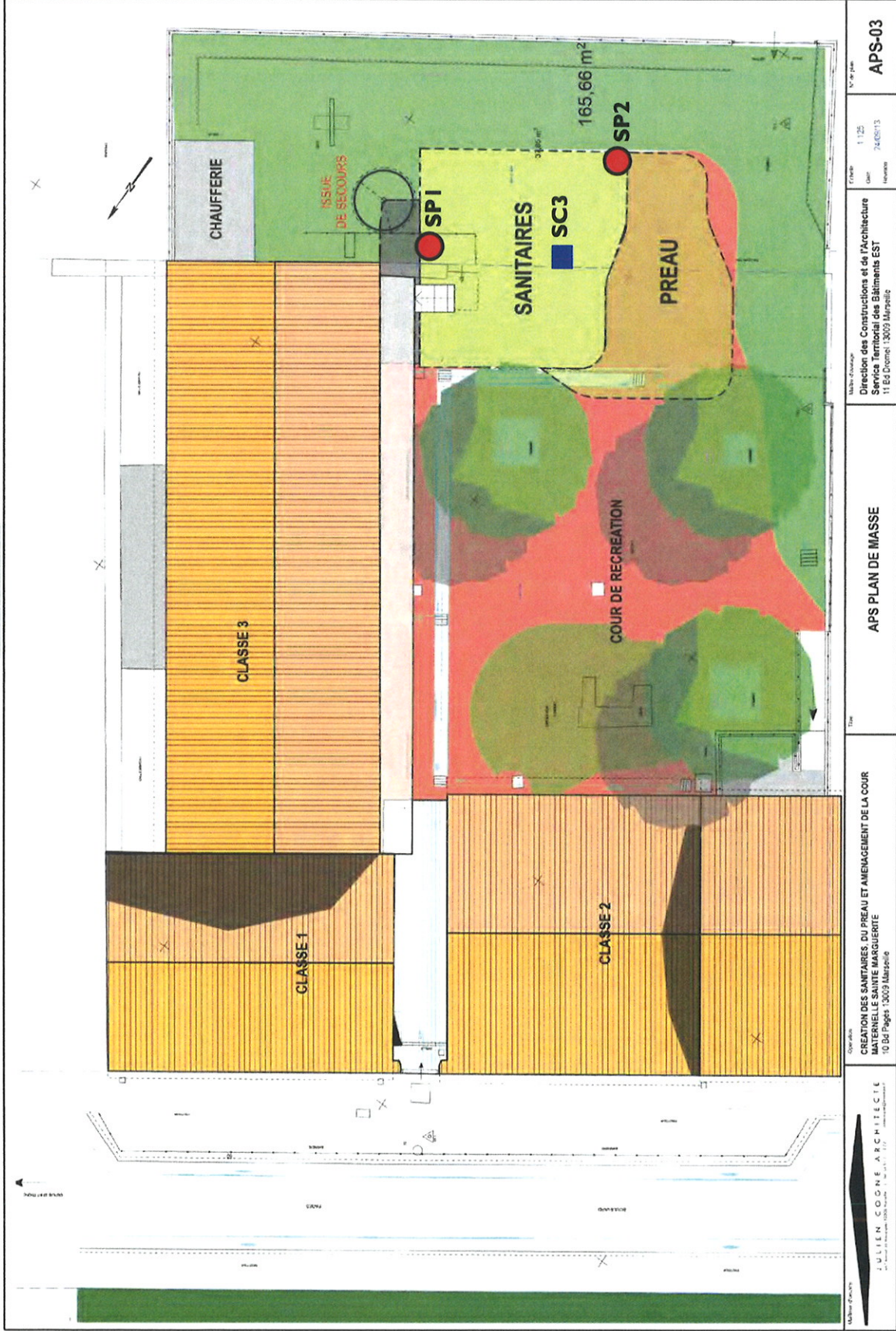
Pf1 : 0/0.3m béton
0.3/0.75m sable argileux marron
0.75/1.20m Sable orangé et blocs

Pf2 : 0/0.15m béton
0.15/1.20m remblais

Pf3 : 0/0.15m béton
0.15/1.20m remblais

Implantation des sondages

- Sondage pressiométrique
- Sondage carotté



N° de plan APS-03	Echelle 1/125 Date 24/03/13 Auteur H. M.	Maître d'ouvrage Direction des Constructions et de l'Architecture Service Territorial des Bâtiments EST 11 Bd Dromel 13009 Marseille	Titre APS PLAN DE MASSE	Objet CREATION DES SANITAIRES, DU PREAU ET AMENAGEMENT DE LA COUR MATERNELLE SAINTE MARGUERITE 10 Bd Pages 13009 Marseille
-----------------------------	---	---	-----------------------------------	---

Coupes des sondages

	SANITAIRES ECOLE STE MARGUERITE MARSEILLE	(Contrat EMA.13.0261)
	Date : 29/10/2013	Profondeur : 0.00 - 6.00 m

Forage : SP1

EXGTE 2.30/GTE

Profondeur (m)	Lithologie	Niveau d'eau (m)	Outil	Tubage	EM (MPa)			pl-p0 (MPa)	pf-p0 (MPa)	EM / (pl-p0)
					0	100	200	0	5	10
0.30 m	Remblai de calcaire sableux									
1.30 m	Sable limoneux marron à brun graveleux			Ø 68/83 mm	19.7			1.16	0.90	16.9
2.60 m	Graviers sableux			2.55 m	85.7			5.36	3.69	16.0
3.40 m	Marne argileuse marron clair à beige, plastique		Néant		22.8			1.51	1.05	15.1
6.00 m	Marne argileuse à argilo-sableuse beige légèrement jaunâtre			Taillant Ø 64 mm + air	27.7			1.99	1.44	13.9
					37.2			1.72	1.26	21.7

Logiciel JEAN LUTZ S.A - www.jeanlutzsa.fr